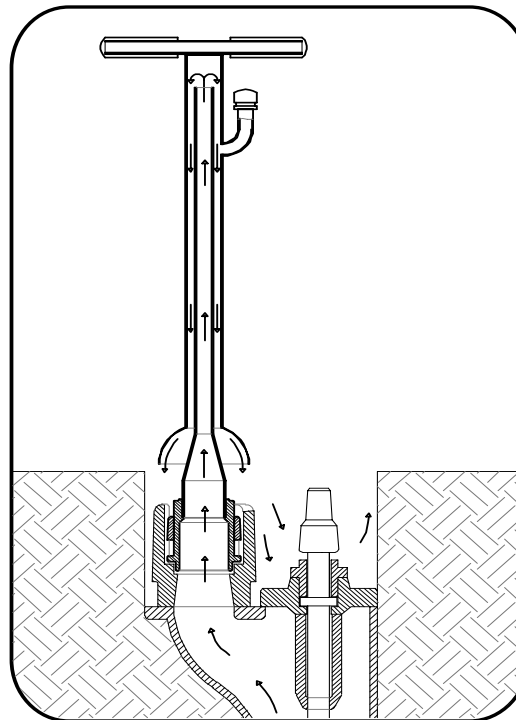


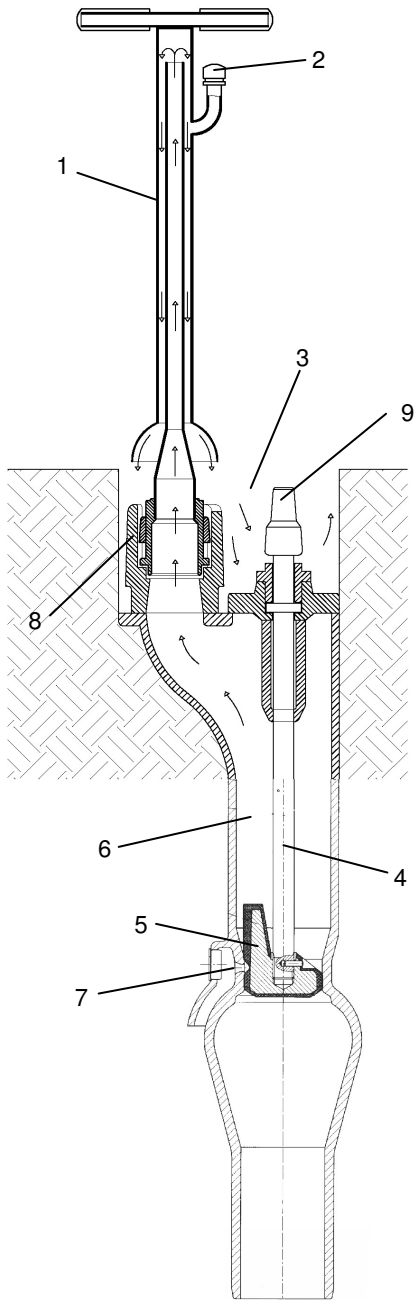
KAPPENREINIGER mit Rohrbelüfter – Edelstahlausführung

Zum Reinigen von Hydrantenkappen (Unterflurhydranten)

- Edelstahlausführung
- enorme Reinigungsleistung: Schmutz und selbst Steine werden einfach ausgeschwemmt
- schnelle und gründliche Reinigung durch Umlenken des Wasserstrahls in die Hydrantenkappe
- sehr kurze Reinigungsdauer: **max. 20 Sekunden**
- leichte Handhabung: aufsteckbar mittels Klauenkupplung
- Rückflußverhinderung durch Doppelrohr und Rohrbelüfter
- Länge: 89 cm, Gewicht: 3,8 kg

Reinigungsprozess





Die Hydrantenkappe (3) wird durch verschiedene Einflüsse wie Staub, Erde, Fahrbahnabrieb, Autoreifenabrieb, Streusalz, Streusplitt usw. verschmutzt. Da das Wasser im Steigrohr (6) sowohl aufsteigt als auch abfließt, werden Verschmutzungen mit dem Rest- oder Regenwasser auch in das Steigrohr (6) gespült. Diese Verschmutzungen können sich an den Innenwänden des Steigrohres (6) ansetzen und mit dem Wasser bis zur Entleerungsöffnung (7) des Steigrohres (6) fließen, wodurch es im Laufe der Zeit zu Verstopfungen kommen kann. Eine selbsttätige Entleerung ist somit nur erschwert oder nicht mehr möglich. Zudem kann durch die Verschmutzung eine Verkeimung verursacht werden, die selbst entgegen der Wasserfließrichtung in das Rohrnetz eindringen kann.

Durch unseren Kappenreiniger mit integriertem Rohrbelüfter können Hydrantenkappen einfach, schnell und effizient gereinigt werden um Verschmutzungen, Verstopfungen und sogar Verkeimungen zu verhindern.

Anwendung:

1. Der Kappenreiniger wird mittels Klauenkupplung ähnlich wie ein Standrohr aufgesetzt. Es ist ausreichend, den Kappenreiniger nur leicht aufzuschrauben (da kein Wasserdruck im Gegensatz zum Standrohr).
2. Nun den Schieber mittels Hydrantenschlüssel möglichst ganz öffnen. Der Reinigungsprozess beginnt. Das Wasser wird dabei im Kappenreiniger mittels Doppelrohr in die Hydrantenkappe umgelenkt und schwemmt so sämtliche Verschmutzungen aus.
TIPP: Stellen Sie sich während des Reinigungsvorgangs auf dem abgeschwenkten Deckel der Hydrantenkappe - so bleiben Ihre Füße trocken.
3. Nach 10 bis max. 20 Sekunden ist der Reinigungsprozess abgeschlossen. Der Schieber kann wieder geschlossen und der Kappenreiniger entfernt werden.
Achtung: Die Reinigungsdauer von 10 bis max. 20 Sekunden ist absolut ausreichend, da durch die starke Reinigungskraft sonst der Untergrund ausgewaschen werden kann.

- 1 Kappenreiniger für Hydrantenkappen
- 2 Rohrbelüfter
- 3 Hydrantenkappe
- 4 Spindel
- 5 Schieber
- 6 Steigrohr
- 7 Entleerungsöffnung
- 8 Hydrantenklaue / Standrohrsitz
- 9 Vierkant